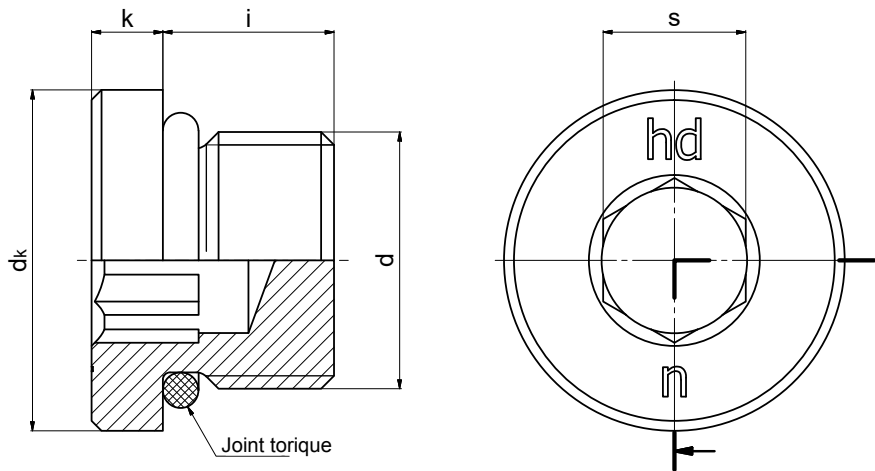


HN8-UN-OR

Bouchon

avec filetage UNF, UN selon ISO 11926-4 (SAEJ514)



Utilisation:

- Systèmes hydrauliques
- Pour des contre-alésages selon ISO 11926-1
- Peut être serré et desserré plusieurs fois

Joint torique selon DIN 3601:

- NBR 90 Shore -30°C à +100°C
- FKM 90 Shore -20°C à +200°C
- Autres plages de températures sur demande

Matériau:

- Acier 11SMnPb30+C (1.0718)
DIN EN 10227-3 contrôlé à la déchirure et aux ultrasons, ou en « qualité HD »
- Inox 1.4305 / 1.4571
- Autres matériaux sur demande

Revêtement:

- Sans Cr-(VI) : nano-passivé A3K/Zn Nano (ISO 4042)
- ZNNI selon VDA 235.104-25
- Autres revêtements sur demande

d		k	dk	i	s	Couple de serrage Nm*	Pression de Service MPa *** (1 MPa = 10 bar)	Poids ~kg par 100 pièces
Filetage selon ISO 11926-4								
Classe de Tol. 2A selon ANSI B1.1		-0,25	±0,15	±0,2	+0,13			
5/16-24 UNF	—	2,75	11,1	7,5	3,18	7	41,4	0,35
3/8-24 UNF	—	2,75	12,7	7,5	3,96	14	41,4	0,61
7/16-20 UNF	—	2,9	14,3	9,1	4,76	20	41,4	0,73
1/2-20 UNF	—	2,9	15,85	9,1	5,56	27	41,4	0,96
9/16-18 UNF	—	2,9	17,45	10	6,35	45	63	1,25
3/4-16 UNF	—	3,75	22,2	11,1	7,94	85	63	2,71
7/8-14 UNF	—	3,95	25,4	12,7	9,52	110	63	4,05
—	1 1/16-12 UN	4,6	31,75	15,1	14,3	170	41,4	6,64
—	1 3/16-12 UN	4,6	34,9	15,1	14,3	235	41,4	9,40
—	1 5/16-12 UN	4,6	38,1	15,1	15,88	270	41,4	10,59
—	1 5/8-12 UN	4,6	47,6	15,1	19,05	340	25	16,95
—	1 7/8-12 UN	4,6	53,95	15,1	19,05	420	25	23,67
—	2 1/2-12 UN	4,6	69,85	15,1	19,05	510	20,7	41,55

* Recommandation pour des contre-alésages en acier non traité. Le comportement dépend du matériau, du revêtement et de la qualité et doit être vérifié dans des cas de vissage réels par le client pour chaque application !

** Des bouchons fabriqués du matériel acier inoxydable peut être tamponnés supplémentaire sur la surface frontale avec une marquage du matériau.

*** Pression de service maximale recommandée dans des conditions industrielles courantes. Le comportement dépend, e.a., du taux d'augmentation de pression, du nombre de cycles, de la température, de la viscosité et de la résistance du contre-alésage et doit donc être vérifié par le client si des conditions d'utilisation sont exceptionnellement difficiles. Nous sommes à votre disposition.