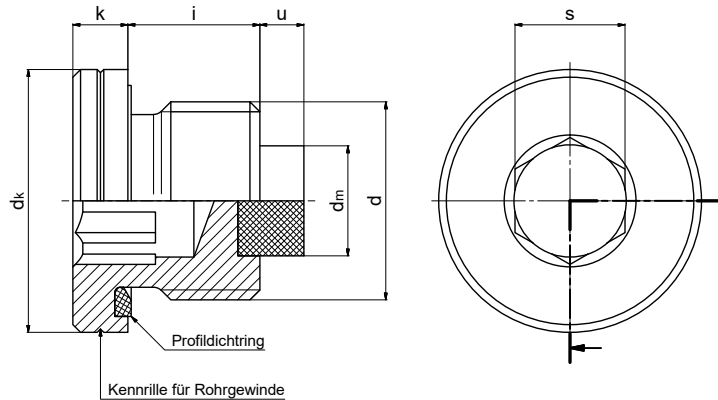


# HN8-WD MAG

## Magnet-Verschluss- schraube

mit elastischer Dichtung



### Funktion:

- Durch den eingebauten Magneten wird einem Aggregat ferromagnetischer Abrieb entzogen.

### Einsatzgebiete:

- Motoren, Getriebe, Hydraulik, Antriebsstränge u.v.m.
- für Gegenbohrungen nach DIN 3852-2 und EN ISO 9974-1
- mehrmaliges Lösen und Verschrauben möglich

### Branchen:

- Maschinenbau, Getriebebau, Stahlbau, Chemie, Automobilindustrie u. v. m.

### Werkstoff-Verschlusschraube:

- Stahl 11SMnPb30+C (1.0718)  
DIN EN 10277-3 ultraschall- und rissgeprüft oder in HD-Qualität
- Nirosta 1.4305 / 1.4571
- andere Werkstoffe auf Anfrage

### Beschichtung-Verschlusschraube:

- Cr-(V)-frei: nanopassiviert  
A3K/Zn Nano (ISO 4042)
- ZNNI nach VDA 235.104-25
- andere Beschichtungen auf Anfrage

### Profildichtung nach DIN 3869:

- NBR 85 Shore -30°C bis +100°C
- FKM 80 Shore -20°C bis +200°C
- andere Temperaturbereiche auf Anfrage

### Werkstoff-Magnet:

- AlNiCo
- andere Magnete auf Anfrage

d		k	dk****	i	s	u	dm	Gewicht
Metrisches Feingewinde DIN 13	Rohrgewinde DIN EN ISO 228							
M8 x 1	—	±0,3	h14	±0,2	D12	max.	±0,2	~kg per 100 Stück
M8 x 1,25**	—	4	12	8	4	3,5*	4	0,55
M10 x 1	—	4	12	8	3	3,5*	4	0,55
M10 x 1,5**	—	4	14	8	5	3,5*	5	0,70
—	G 1/8 A	4	14	8	4	3,5*	5	0,70
M12 x 1**	—	4	14	8	5	3,5*	5	0,70
M12 x 1,5	—	5	17	12	6	3,5*	5	1,35
—	G 1/4 A	5	17	12	6	3,5*	5	1,35
M14 x 1,5	—	5	18,9	12	6	3,5*	5	1,85
M16 x 1,5	—	5	19	12	6	3,5*	5	1,90
—	G 3/8 A	5	21,9	12	8	3,5*	7	2,20
M18 x 1,5	—	5	22	12	8	3,5*	7	2,65
M20 x 1,5	—	5	23,9	12	8	3,5*	7	3,15
—	G 1/2 A	5	25,9	14	10	3,5*	7	4,00
M22 x 1,5	—	5	26,9	14	10	3,5*	7	4,45
M24 x 1,5	—	5	27	14	10	3,5*	7	5,00
M26 x 1,5	—	5	29,9	14	12	3,5*	7	5,80
—	G 5/8 A	5	31,9	16	12	3,5*	7	7,55
—	M27 x 2	5	32	16	12	3,5*	7	7,70
—	G 3/4 A	5	32	16	12	3,5*	7	7,70
M28 x 1,25**	—	6,5	36,9	16	12	3,5*	10	11,15
M30 x 1,5	M30 x 2	6,5	36,9	16	17	3,5*	10	10,80
M33 x 1,5	M33 x 2	6,5	39,9	16	17	3,5*	10	12,60
—	G 1 A	6,5	39,9	16	17	3,5*	10	12,60
M42 x 1,5	M42 x 2	6,5	49,9	16	22	3,5*	10	20,00
M48 x 1,5	M48 x 2	6,5	55	16	24	3,5*	10	25,00
—	G 2 A	8	68	20	24	3,5*	10	53,00

\* Andere Magnetüberstände auf Wunsch.

\*\* Keine gängige Abmessung, dennoch lieferbar!

\*\*\* Verschlusschrauben können mit Herstellerkennzeichnung "hd" auf der Stirnfläche gestempelt sein und Verschlusschrauben aus Nirosta 1.4571 zusätzlich mit der Materialkennzeichnung "A4"!

\*\*\*\* Überschreitung des Außendurchmessers „dk“ durch Vorschubriefen und / oder Oberflächenbeschichtung bis 0,1mm ist zulässig.